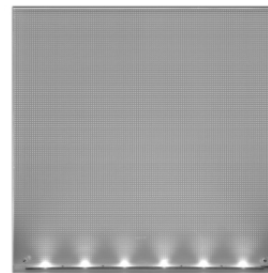


Power Flächenlicht

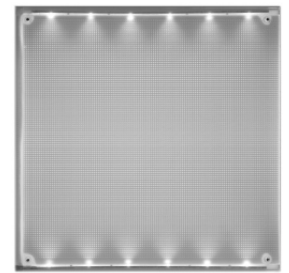
Bei dem **hansen Flächenlicht** handelt es sich um eine sehr flache und großflächige Lichtquelle. Dieses Licht wird genutzt, um z. B. Acrylglasscheiben zu hinterleuchten. Ein weiterer Anwendungsbereich ist die Raumbelichtung (z. B. Deckenlicht).

Das **Power Flächenlicht** besteht aus einer 8 mm dicken Acrylglasscheibe, in die an einer oder zwei Seiten LED-Licht eingekoppelt wird. Hinter der lichtführenden Scheibe befindet sich eine 3 mm starke Acrylglasscheibe, die das Licht nach vorne reflektieren soll.

Das **Flächenlicht** hat keine vordefinierte Breite und Höhe, sondern wird individuell nach Kundenvorgabe hergestellt.



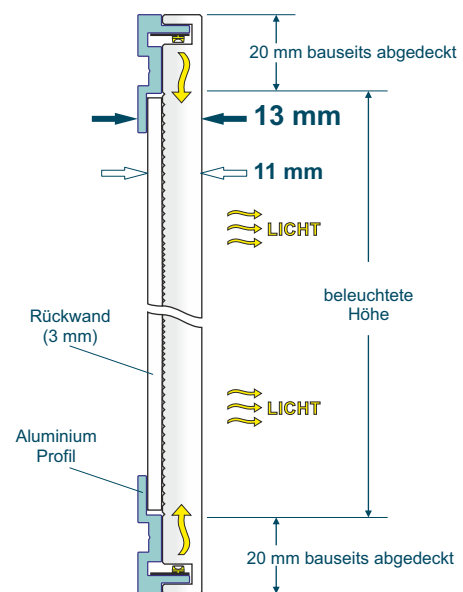
einseitiges LED-Licht



zweiseitiges LED-Licht

Allgemeine Angaben	
Schaltungsart	Parallelschaltung
Betriebsspannung	24 Volt
Leistung (Power)	26,4 W/m (Länge einer LED-Seite)
Lichtfarben	2700K / 3000K / 4000K / 5000K / 6500K
LED-Abstand	6,5 mm
Platinen-Rastermaß	45 mm
Schutzart	IP 20
Schutzklasse	III
Umgebungstemperaturbereich	-25°C - +65°C
Restlichtstrom	70% nach 50.000 Betriebsstunden
Konformität	CE, RoHS
minimale Abmessungen	80 x 80 mm
maximale Breite	2.000 mm
max. Höhe (zwischen den LEDs)	1.500 mm
Bautiefe (Dicke)	13 mm (±1,7 mm)
Gewicht	14 kg/m ²

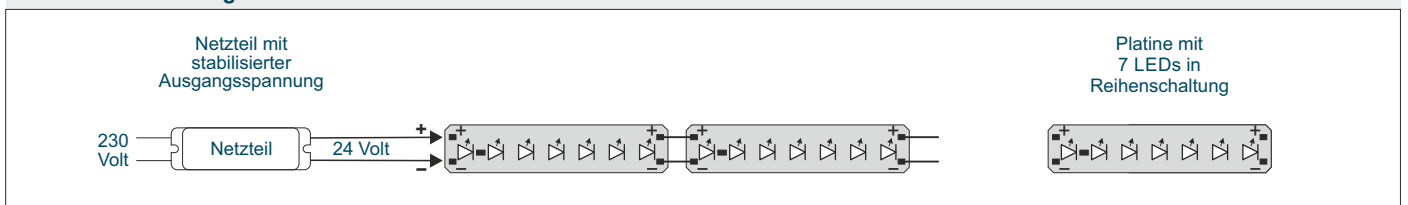
Materialeigenschaften PMMA (Acryl)	
Herstellungsverfahren	gegossen
Längenausdehnung	0,07 mm/(m*K) (DIN 53752-A)
Durchschlagsfestigkeit	30 kV/mm (VDE 0303 Part 2)
Brandverhalten	Baustoffklasse B2 (DIN 4102)
Brennbarkeit	HB (UL 94)



Power Flächenlicht

Lichttechnische Daten (Leuchtdichte auf der Oberfläche)		
Typ	beleuchtete Höhe →	500 mm 1.200 mm
Power		2.200 cd/m ² 1.050 cd/m ²

Elektrische Schaltung:



Alle Angaben beziehen sich auf eine Umgebungstemperatur von +25°C