

Miniprofil Typ 5 und Typ 220 · RGB

Das **hansen Miniprofil** ist eine längliche LED-Leuchte. Typ 5 und Typ 220 unterscheiden sich im wesentlichen durch die äußeren Abmessungen.

Diese Lichtprofile sind vorgesehen für die Anstrahlung von Objekten und für die Beleuchtung von Vitrinen, Schränken und ähnlichem mit RGB-Licht.

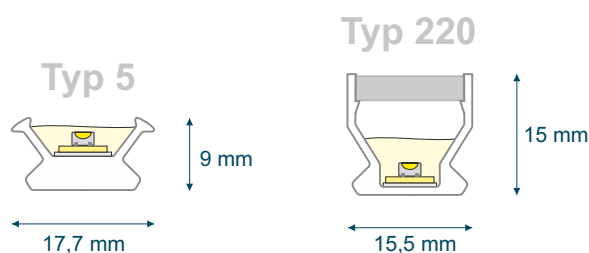
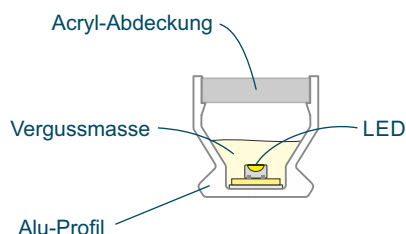
Das **Miniprofil** wird in kundenspezifischen Längen und mit individueller LED-Bestückung hergestellt. Eine zusätzliche RGB-Steuerung ist erforderlich.



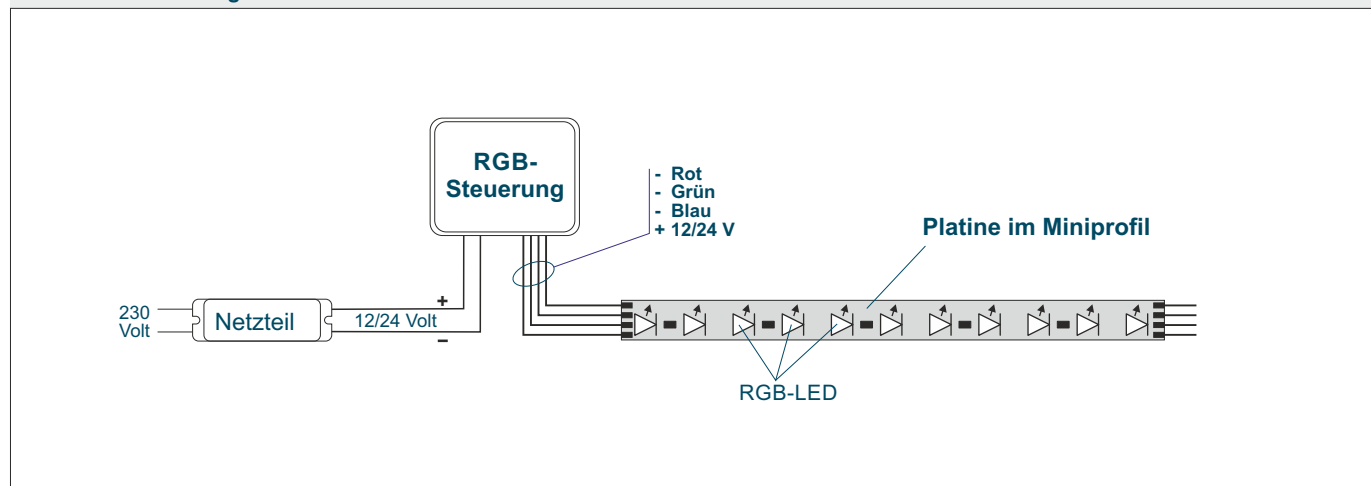
Allgemeine Angaben		
Schaltungsart	Parallelschaltung	
Betriebsspannung	12 Volt	24 Volt
Leistung	16 W/m	16 W/m
LED-Abstand	15 mm	
Schutzart	IP65	
Schutzklasse	III	
Umgebungstemperaturbereich	-25°C bis +65°C	
Restlichtstrom	70% nach 50.000 Betriebsstunden	
UV-Beständigkeit	beständig	
Konformität	CE, RoHS	
Teilungsraster	45 mm	90 mm
minimale Länge	300 mm	350 mm
maximale Länge	3.000 mm	
maximale Länge je Einspeisung	3.000 mm	5.000 mm

Materialeigenschaften PMMA (Acryl)	
Herstellungsverfahren	gegossen
Längenausdehnung	0,07 mm/(m*K) (DIN 53752-A)
Durchschlagsfestigkeit	30 kV/mm (VDE 0303 Part 2)
Erweichungstemperatur	115°C (ISO 306, Methode B 50)
Brandverhalten	Baustoffklasse B2 (DIN 4102)
Brennbarkeit	HB (UL 94)

Alle Angaben beziehen sich auf eine Umgebungstemperatur von +25°C



Elektrische Schaltung



Technische Änderungen vorbehalten. Der Inhalt ist urheberrechtlich geschützt.

Stand: Juni 2022 LD06rgb/06/2022