

EVG LED 12-15

Allgemeine Beschreibung

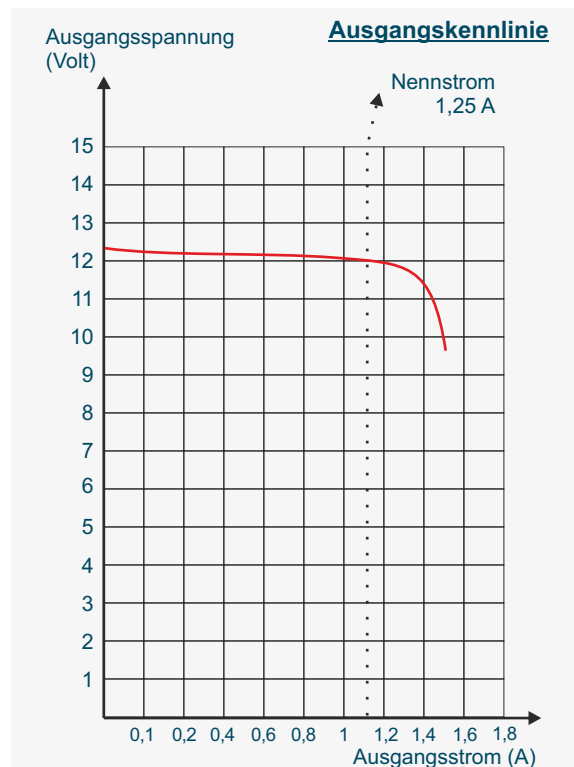
Elektronisches Vorschaltgerät (EVG), welches die Eingangs-Wechselspannung (230 Volt, 50/60 Hz) in eine Gleichspannung von 12 Volt umwandelt. Das EVG ist vorwiegend für den Betrieb von Leuchtdioden (LEDs) vorgesehen.

Das EVG ist in einem Kunststoffgehäuse montiert und als zusätzliche Isolierung mit einem Kunstharz voll vergossen. Das EVG ist somit absolut wasserdicht (mit Ausnahme der elektrischen Anschlüsse).

Der elektrische Anschluss auf der Eingangsseite (230 Volt) und auf der Ausgangsseite (12 Volt) erfolgt über jeweils eine Anschlussleitung.

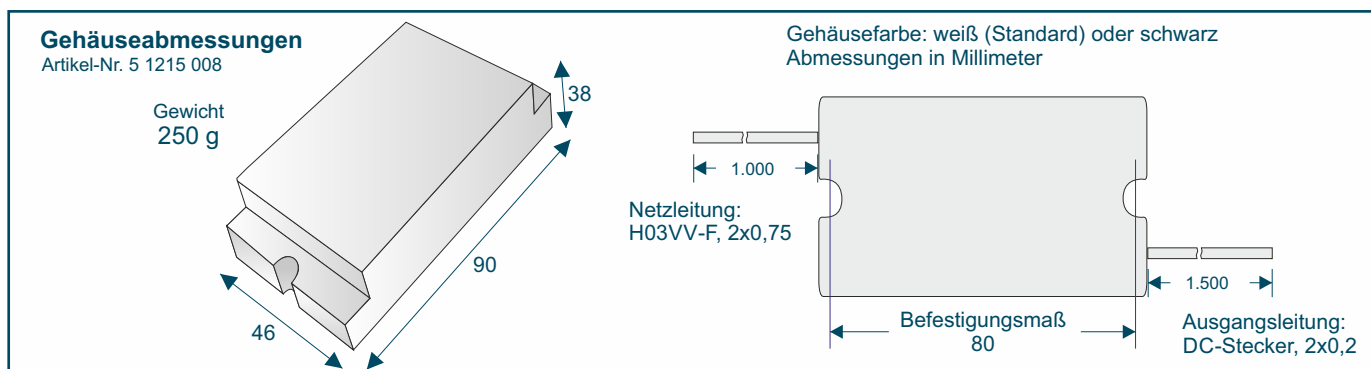
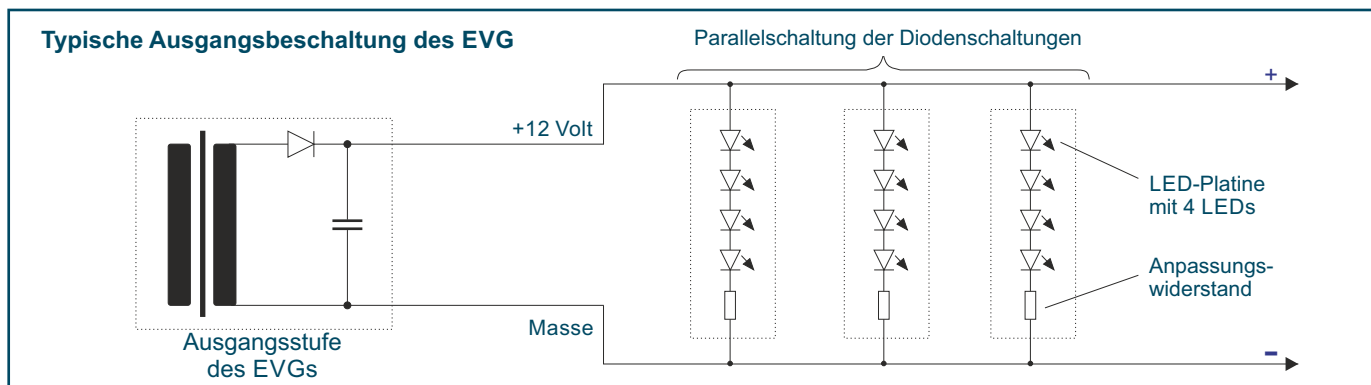
Weitere Gerätedaten:

<u>Gewicht</u>	0,250 kg
<u>Funkentstörung</u>	VDE 0875, Teil 2A1 (EN 55015)
<u>Temperaturen</u>	Umgebungstemperaturbereich: max +55°C Grenztemperatur +80°C
<u>Gehäuse</u>	Gehäuseschale aus PS Brandschutzklasse B1 Standardfarbe: weiß Vergussmasse (schwarz) aus Polyurethan
<u>Schutzklasse</u>	II
<u>Schutzart</u>	IP 67
<u>Eingangsspg.</u>	100 - 230 Volt, 50 / 60 Hz
<u>Eingangsstrom</u>	max. 0,4 A
<u>Ausgangsspg.</u>	12 Volt DC +/-5%
<u>Ausgangsstrom</u>	max. 1,25 A bei 12 Volt



Anormaler Betrieb:

Das EVG ist leerlauf- und kurzschlussfest (keine Abschaltung).
Bei Überlast sinkt die Ausgangsspannung entsprechend der Kennlinie (keine thermische Überlastung).



Technische Änderungen vorbehalten. Der Inhalt ist urheberrechtlich geschützt.

Stand: Dezember 2018 EVG-LED-12-15/12/2018