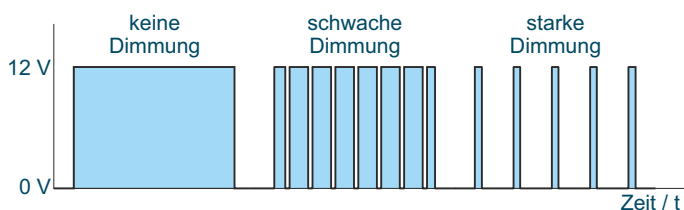


Slave-Modul RGBW XXL

Artikel-Nr. 6 0120 500

Das **Slave-Modul** ist das technische Bindeglied zwischen einer digitalen Steuerung und LED-Platinen. Die Steuerung erzeugt einen bestimmten Ablauf, die LED-Platinen setzen diesen Ablauf in Lichtsignale um. Dazwischen ist das Slave-Modul geschaltet. Es wandelt die digitalen Signale der Steuerung in PWM-modulierte Spannungen um, mit der die LED-Platinen gedimmt werden können.

PWM = Puls Weiten Modulation



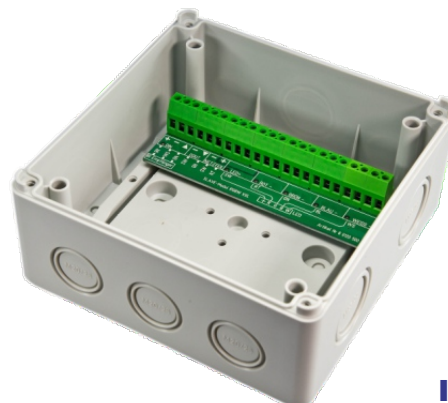
PWM-Modulation mit unterschiedlich starker Dimmung

Die obige Zeichnung zeigt die Ausgangsspannung eines der vier Ausgänge des Slave-Moduls. Die Modulation erfolgt mit hoher Frequenz, so dass sie für das Auge nicht als Flackern, sondern als Dimmen zu erkennen ist.

Das Slave-Modul hat vier Ausgänge für die vier RGBW-Farben. Jeder Kanal kann 4 A Strom abgeben. Am Beispiel von 12 V-Systemen ergibt sich bei vier Kanälen dadurch eine Gesamtleistung von 192 Watt.

Die Ausgänge haben keine Strombegrenzung, d.h. der Schutz von Überstrom muss anwenderseitig erfolgen.

Sollen LED-Platinen mit größerer Leistung betrieben werden, so können zwei oder mehrere Slave-Module zusammen an eine Steuerung angeschlossen werden.



IP 65

Das Slave-Modul mit geöffnetem Gehäusedeckel

Technische Daten:

Länge x Breite x Höhe: 140 x 140 x 79 mm
Schutzart: IP65

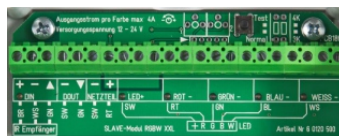
Versorgungsspannung: 12 / 24 Volt DC
Anzahl Ausgangskanäle: 4
max. Ausgangsstrom je Kanal: 4 A
max. Ausgangsleistung je Kanal: 48 / 96 W
max. Ausgangsleistung (gesamt): 192 / 384 W

Datenprotokoll: LED-Protokoll (Fa. Toni Maroni)
max. Anzahl Slave-Module je Steuerung: 60
max. Länge des CAT5-Datenleitung (Steuerung zu Slave-Modul): 20 m

Slave-Modul RGBW XXL

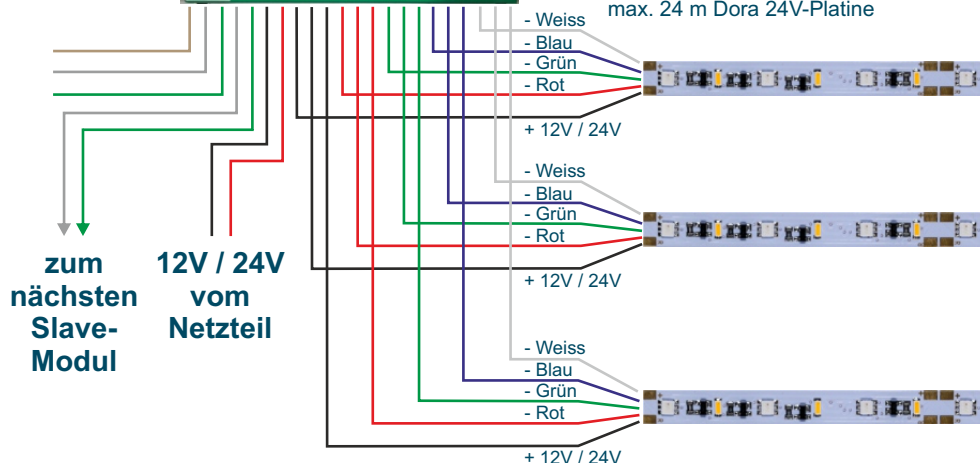
IR-Fernbedienung RGBW

Infrarot-Fernbedienung
Art.-Nr. 6 0122 221



LED-Platinen RGBW

max. 9 m Romi 12V-Platine
max. 24 m Dora 24V-Platine



Technische Änderungen vorbehalten. Der Inhalt ist urheberrechtlich geschützt.

Stand: April 2020 L169/04/2020