

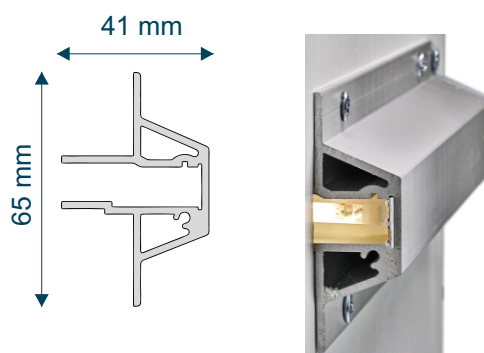
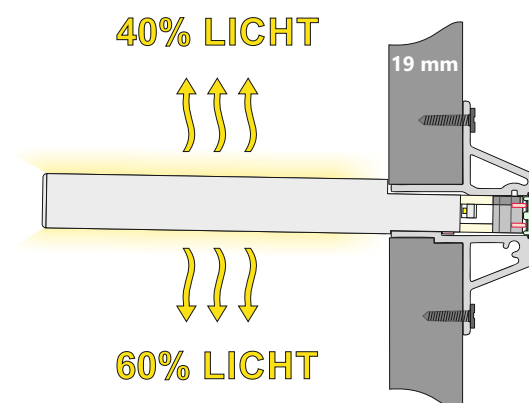
## Technisches Datenblatt

Der beleuchtete Regalboden ist eine Flächenlicht-Variante zur Warenpräsentation bei der die lichtleitende Acrylscheibe horizontal in ein elektrifiziertes Regalträgersystem eingesteckt wird.

Der Aufbau ist eine Kombination aus PMMA-Acrylgläsern, LED-Leisten, Stromabnehmern und einer Dekor-Kante.

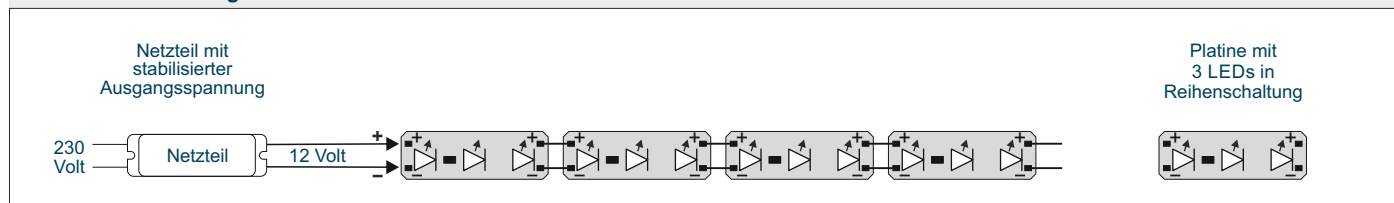
Das Board leuchtet homogen beidseitig nach unten und oben und nur im eingesteckten Zustand.

Die elektrifizierte Regalträgerschiene wird üblicherweise rückseitig in 19 mm Platten eingelassen.



Allgemeine Angaben	
Schaltungsart	Parallelschaltung
Betriebsspannung	24 Volt
Ausgangsleistung	13,3 W / m
Lichtfarben	2700K / 3000K / 4000K / 5000K / 6500K
Schutzart	IP 40
Schutzklasse	III
Restlichtstrom	70% nach 50.000 Betriebsstunden
Konformität	CE, RoHS
minimale Auflagetiefe	200 mm
maximale Auflagetiefe	300 mm
maximale Breite	1.500 mm
Bautiefe (Dicke)	14 mm (±1 mm)
max. Belastung	10 kg
Lichtstrom	ca. 930 Lumen / Meter
Leuchtdichte	nach oben: ca. 600 cd/m <sup>2</sup> nach unten: ca. 900 cd/m <sup>2</sup>

### Elektrische Schaltung:



Alle Angaben beziehen sich auf eine Umgebungstemperatur von +25°C

Technische Änderungen vorbehalten. Der Inhalt ist urheberrechtlich geschützt.

Stand: Juli 2023