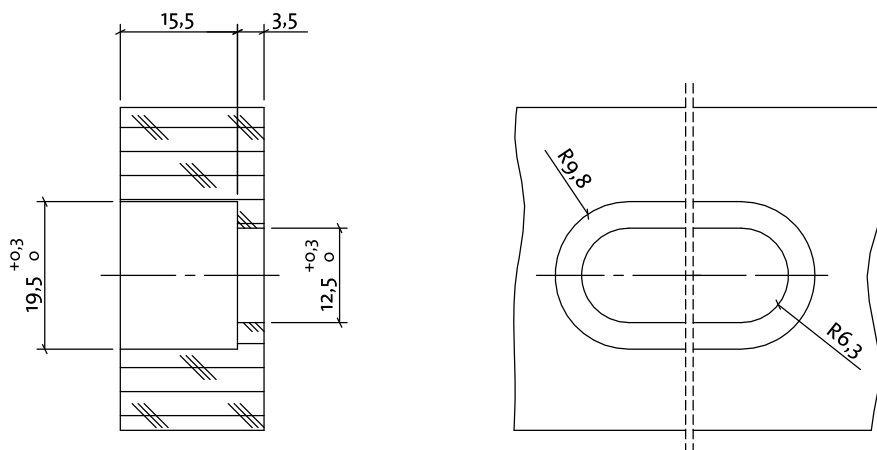


Montage und Installationshinweise (1/3)

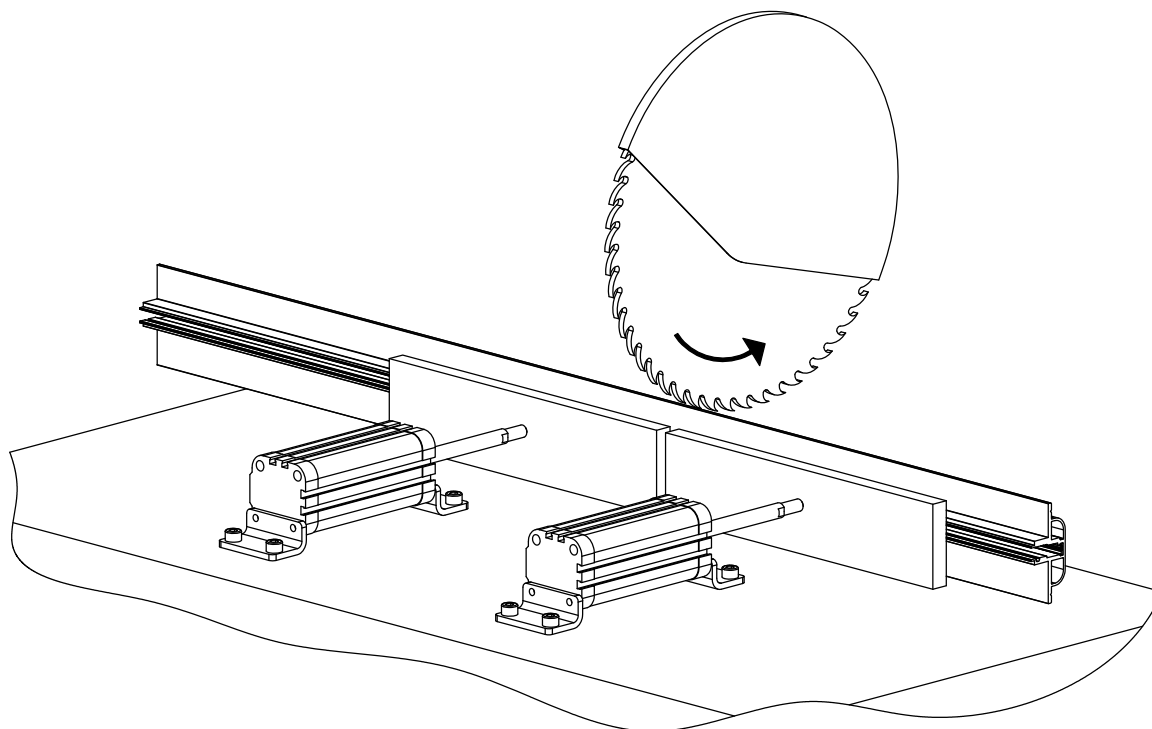
Planungshinweise

Entsprechend der zu präsentierenden Ware und der damit zu erwartenden Belastung müssen Auswahl und Einteilung der Wandbefestigung bestimmt werden.

Fräsbild elektrifizierte Regalträgerschiene für Plattenstärke 19 mm

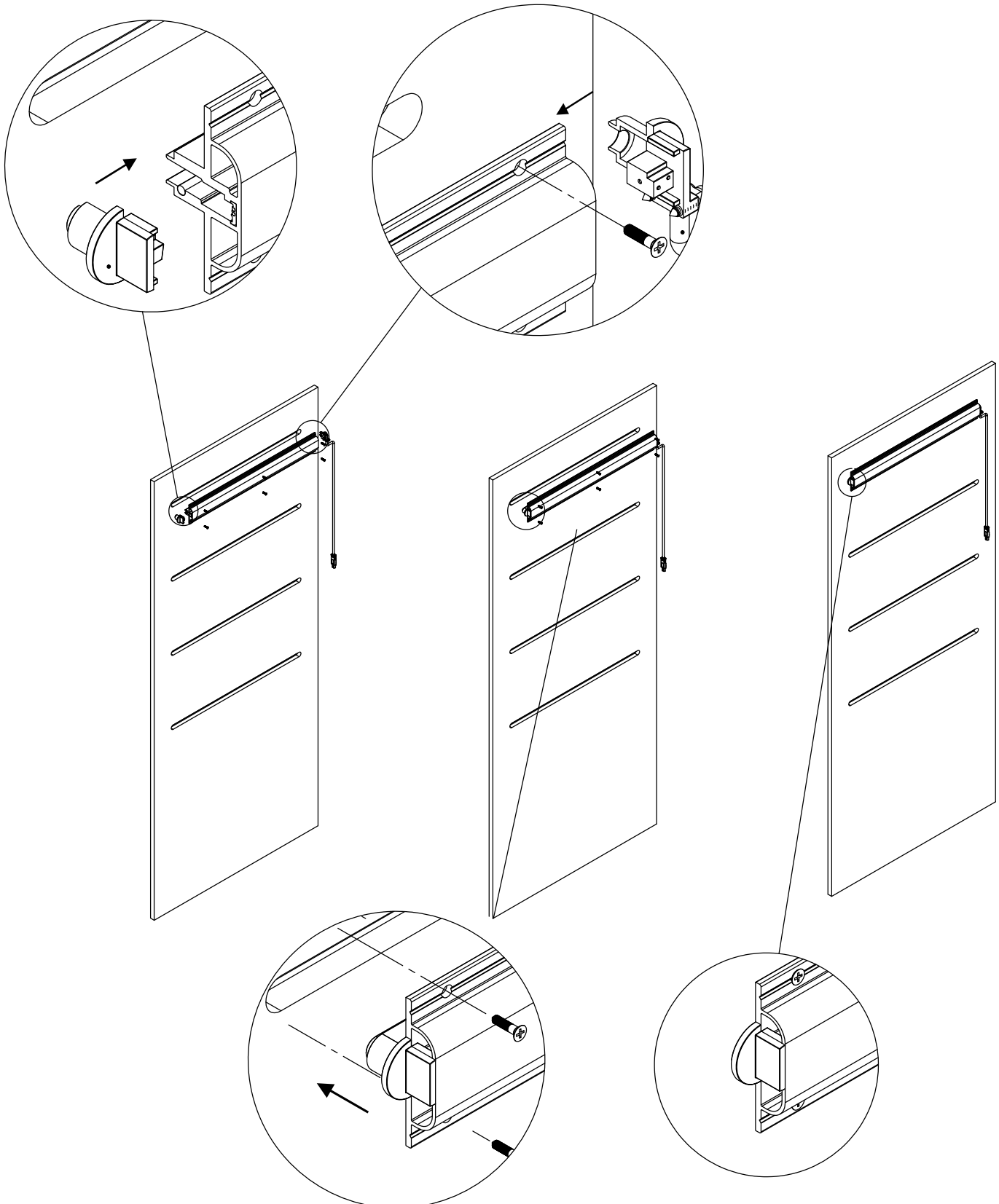


richtiges Auflegen der elektrifizierten Regalträgerschiene beim Sägen



Montage und Installationshinweise (2/3)

Montage der elektrifizierten Regalträgerschiene und der Endkappen



Technische Änderungen vorbehalten. Der Inhalt ist urheberrechtlich geschützt.

Stand: Juni 2019, MH

Montage und Installationshinweise (3/3)

Aufbaubeispiel der elektrifizierten Regalträgerschiene

