

Interface DALI auf 0 - 10 V Artikel-Nr. 1 0338 300

Allgemeine Angaben:

Schutzart	IP 20
Schutzklasse	II
Konformität	CE
Betriebstemperatur	-20°C bis +40°C
Ausgang 0-10V	max. 50 Converter steuerbar
Dimmkurve	logarithmisch
Artikelnummer	1 0338 300

Elektrische Angaben:

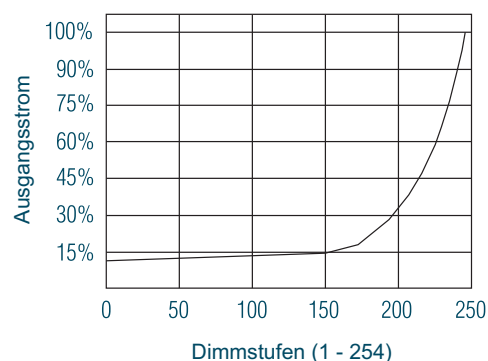
Eingangsspannung	90 - 264 V 50/60 Hz
Steuerstrom 0-10V	max. 60 mA / max. 50 Converter
Eingangsleistung	1,6 W
DALI Bus Strombedarf	2 mA
Steuereingang	DALI / IEC62386 Part-206
Galvanische Trennung	ja
Kurzschlusschutz	ja
EMV Konformität	EN55015, EN61000-3-2 Klasse C
EMV Schutz	EN61547 (Surge 2KV)

Mechanische Angaben:

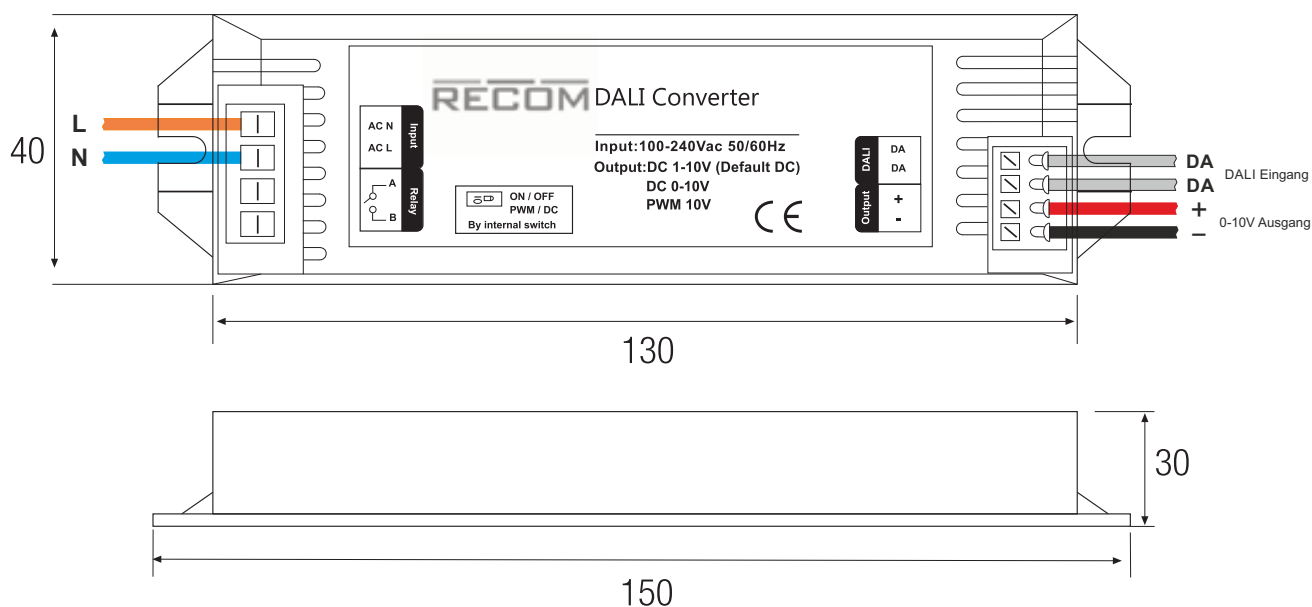
Gewicht	100 g
Gehäusematerial	Hart PVC
Brandschutz	UL8750
Größe (LxBxH)	150 x 40 x 30 mm
Gehäusefarbe	weiß

Alle Angaben beziehen sich auf eine Umgebungstemperatur von +25°C

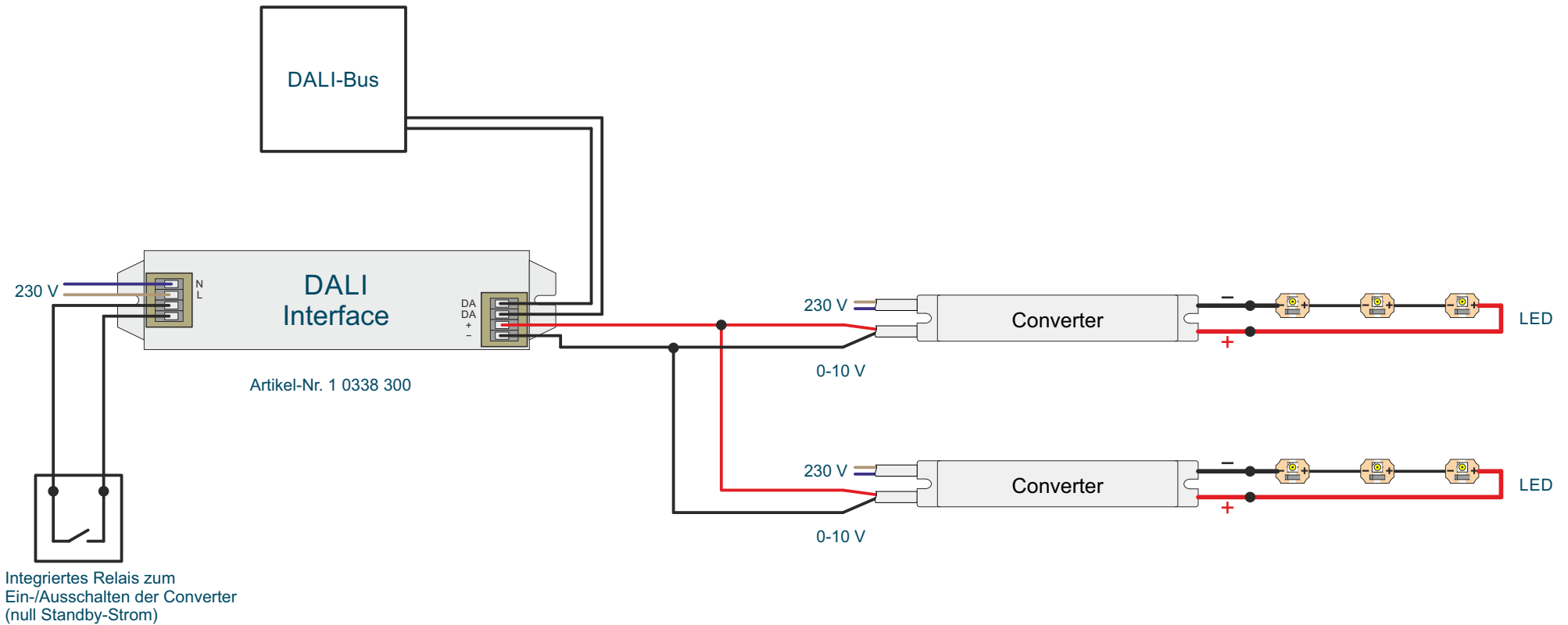
Dimmkurve



DALI Signal Status ein / aus



Interface für DALI auf 0-10 V



**Technische
Angaben**

- Versorgungsspannung: 230 V
- Anzahl Ausgangskanäle: 1
- Ausgangsspannung: 0-10 V
- max. Anzahl anschließbarer Converter (pro Kanal): 50

Das DALI Interface ist geeignet für:

- Converter und Netzteile mit einem Steuereingang von 0 - 10 Volt
- dimmbare Converter (für die LED-Reihenschaltung)