

Lichtabhängige Steuerung für Hutschiene

Funktionsprinzip

Die lichtabhängige Steuerung hat die Aufgabe eine Lichtwerbeanlage abhängig vom Tageslicht zu Dimmen und zu Schalten.

Diese Funktionen sorgen für einen reduzierten Energieverbrauch und einer Erhöhung der Lebensdauer einer Lichtwerbeanlage.

Bei Abenddämmerung schaltet die Anlage bei einer gewünschten minimalen Helligkeit ein (Lux Wert). Bei zunehmender Dunkelheit wird die Helligkeit der Anlage abgesenkt.

Bei zunehmender Helligkeit am Morgen wird die Helligkeit der Anlage angehoben, bis sie dann bei einem gewünschten Helligkeitswert abschaltet (optional auch ohne Abschaltung).

Steuerung

Die Steuerung ist vorgesehen für die Hutschienenmontage. Es sind Anschlussklemmen für die Betriebsspannung, Sensorleitungen und Steuerleitungen angebracht. Über vier Taster an der Oberseite können Einstellungen im Menü vorgenommen werden.

Lichtsensord

Der Lichtsensor ist ein kleines elektronisches Bauelement (siehe rechtes Bild), der auf natürliches und künstliches Licht reagiert. Der Sensor ist in einem Kunststoffgehäuse hermetisch dicht vergossen und hat eine 2 Meter lange, 4-polige Anschlussleitung.

Betriebsverhalten

Die Steuerung liefert am Ausgang (Klemmen 1 - 4) eine Spannung von 0 - 10 Volt. Diese Spannung kann zur Dimmung von elektronischen Convertern genutzt werden.

Die Höhe der Spannung richtet sich:

- nach dem Umgebungslicht
- nach den Einstellungen der Steuerung

Unabhängig vom Lichtsensor kann die Steuerung auch als permanenter Dimmer verwendet werden.

Montage und Einbaulage

Die Montage der Steuerung kann in Converterkästen, Converterschränken oder in Elektro-Verteilungen erfolgen. Die Leitungslänge zwischen Steuerung und Lichtsensor darf bei Verwendung einer geschirmten Netzwerkleitung maximal 100 m betragen.

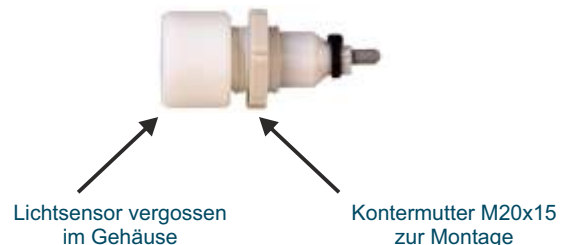
Montage des Lichtsensors

Bei der Installation des Lichtsensors ist darauf zu achten, dass dieser keiner direkten Lichtquelle ausgesetzt ist und nach Möglichkeit freie Sicht in Richtung Himmel hat.

Steuerung



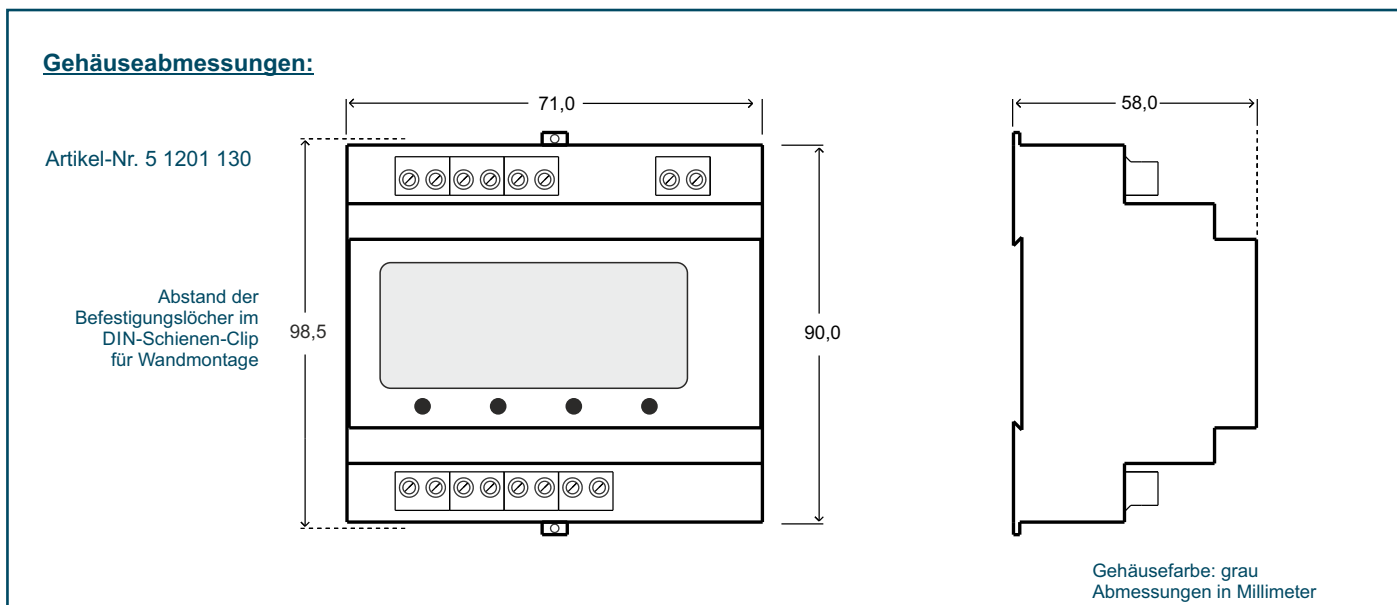
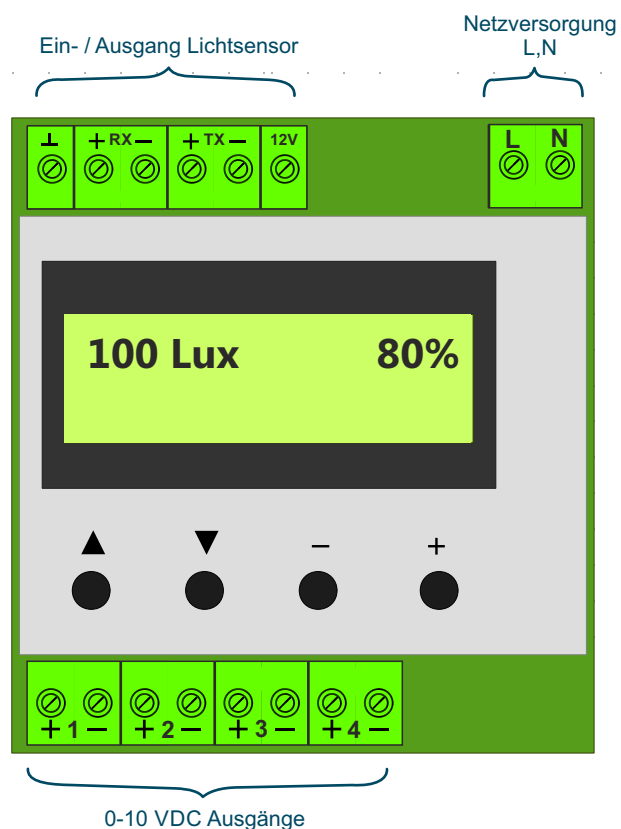
Lichtsensord



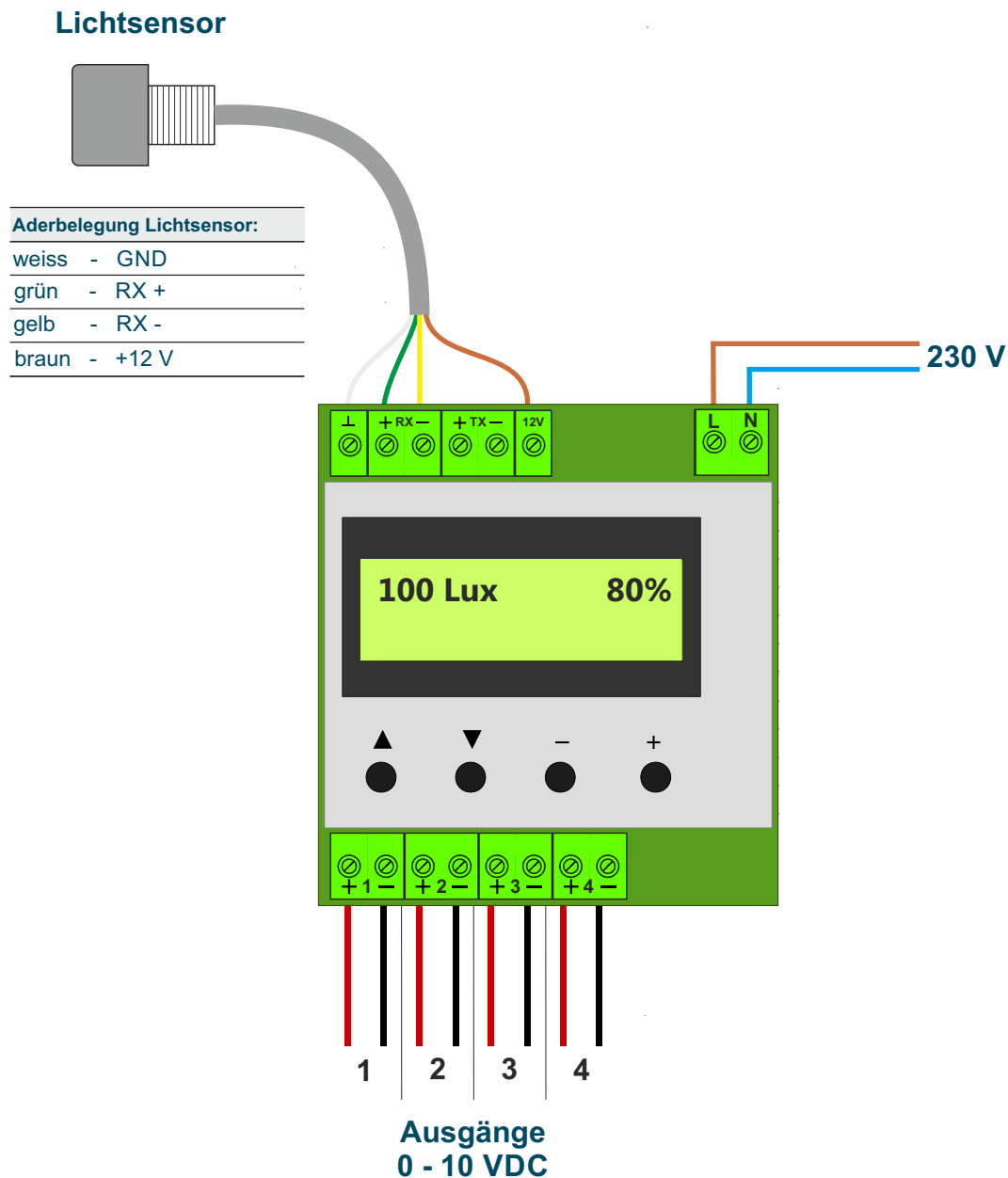
Lichtabhängige Steuerung für Hutschiene

Allgemeine Angaben:	
Schutzart	IP 20
Schutzklasse	II
Konformität	CE
Betriebsstemperatur	-25°C bis +65°C
Artikelnummer	5 1201 130
Elektrische Angaben:	
Eingangsspannung	180 - 230 V (+/- 10%) 50/60 Hz
Stromaufnahme	max. 0,05 A
Ausgangsspannung 1-4	0 - 10 VDC
Ausgangsstrom 1-4	max. 35 mA (max. 50 Converter)
Leitungslänge Lichtsensor	max. 100 m
Messbereich Lichtsensor	1 - 600 lx
Eingangsschutzsicherung	ja
Galvanische Trennung	ja
Kurzschlusschutz	ja
Mechanische Angaben :	
Gewicht	240 g
Gehäusematerial	Polycarbonat
Brandschutzklasse	UL94-V0
Größe (LxBxH)	71 x 90 x 58 mm
Gehäusefarbe	grau

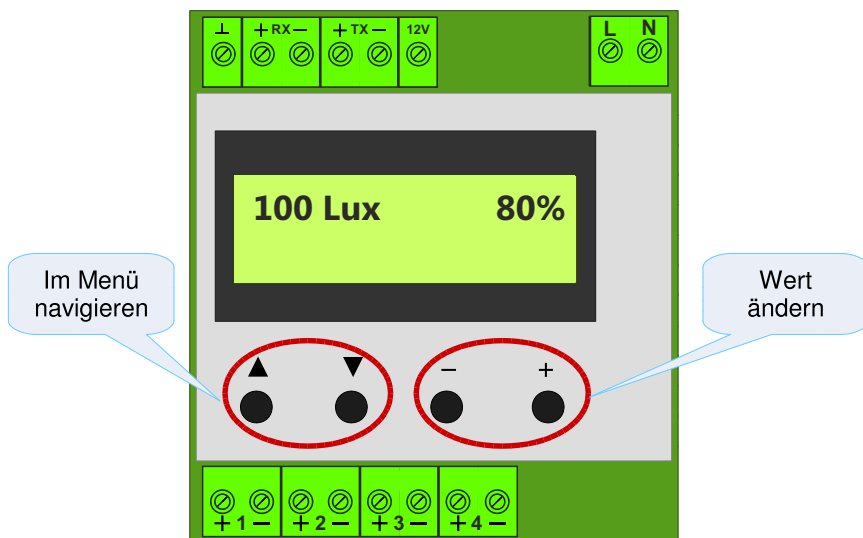
Alle Angaben beziehen sich auf eine Umgebungstemperatur von +25°C



Lichtabhängige Steuerung für Hutschiene



Lichtabhängige Steuerung für Hutschiene



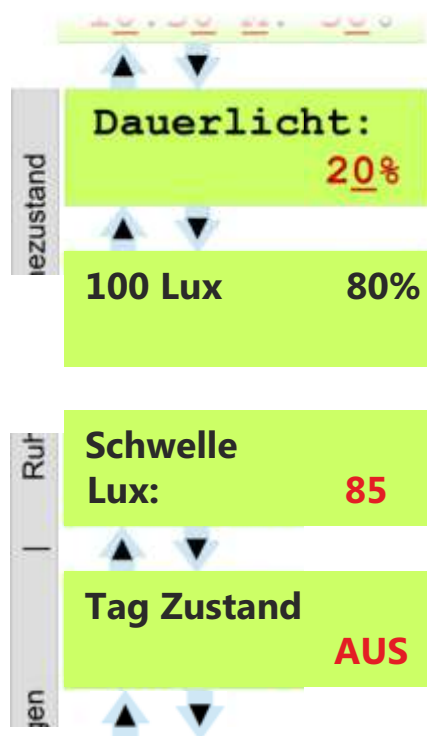
Richtwerte Lichtsensoreinstellung:

(Werte können je nach Positionierung des Lichtsensors abweichen)

5 lx	- Nacht
10 lx	- beginnende Nacht
45 lx	- fortgeschrittene Dämmerung
300 lx	- einsetzende Dämmerung)*

)* - eingestellter Standardwert

Einstellung Hauptfunktionen



Funktion Dauerlicht:

Bei Aktivierung dieser Menüseite schaltet die Anlage dauerhaft mit der eingestellten Helligkeit ein. Mit der + / - Taste kann die Anlage auf einen gewünschten Wert eingestellt werden. Alle anderen Funktionen bleiben inaktiv.

Automatikbetrieb:

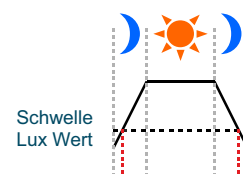
Das Display zeigt den aktuellen Lichtwert vom Lichtsensor (träges Verhalten) und den aktuellen Helligkeitswert der Anlage.

Einschalt- Abschaltpunkt der Anlage

Wenn die eingestellte Helligkeit (lx) unterschritten wird, dann aktiviert sich die Dimmautomatik. Bei überschreiten kann gewählt werden, ob die Anlage ausgeschaltet wird (Tagzustand).

Tagzustand der Anlage

Tagzustand ein: Die Anlage leuchtet tagsüber.
Tagzustand aus : Die Anlage schaltet die Ausgangsspannung auf 0% bzw. 0V.



Lichtabhängige Steuerung für Hutschiene

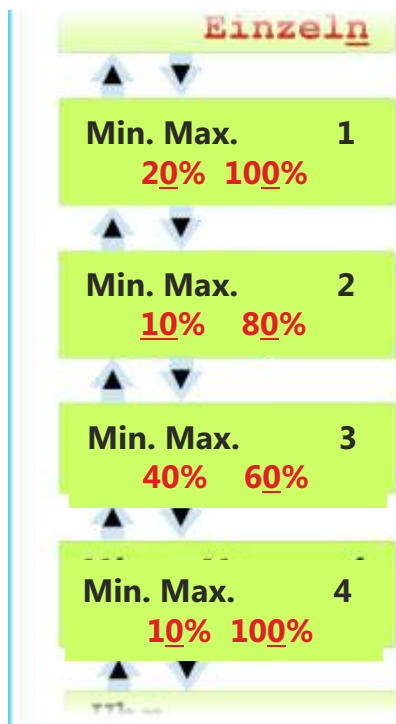
Einstellung Dimmbereich



Funktion Dimmbereich

Die Steuerung besitzt 4 Ausgänge, die unterschiedlich im Dimmbereich eingestellt werden können (Einstellung Einzel). Hier können Helligkeitsunterschiede innerhalb einer Anlage angeglichen werden.

Ansicht Einstellung „Einzel“



Einstellung Ausgang 1

Für den Ausgang Nr.1 kann ein Dimmbereich von 0 - 100% eingestellt werden. Wir empfehlen den Dimmbereich von 10% zu starten um mögliche Flackererscheinungen der Anlage zu vermeiden.

Einstellung Ausgang 2

Für den Ausgang Nr.2 kann ein Dimmbereich von 0 - 100% eingestellt werden. Wir empfehlen den Dimmbereich von 10% zu starten um mögliche Flackererscheinungen der Anlage zu vermeiden.

Einstellung Ausgang 3

Für den Ausgang Nr.3 kann ein Dimmbereich von 0 - 100% eingestellt werden. Wir empfehlen den Dimmbereich von 10% zu starten um mögliche Flackererscheinungen der Anlage zu vermeiden.

Einstellung Ausgang 4

Für den Ausgang Nr.4 kann ein Dimmbereich von 0 - 100% eingestellt werden. Wir empfehlen den Dimmbereich von 10% zu starten um mögliche Flackererscheinungen der Anlage zu vermeiden.

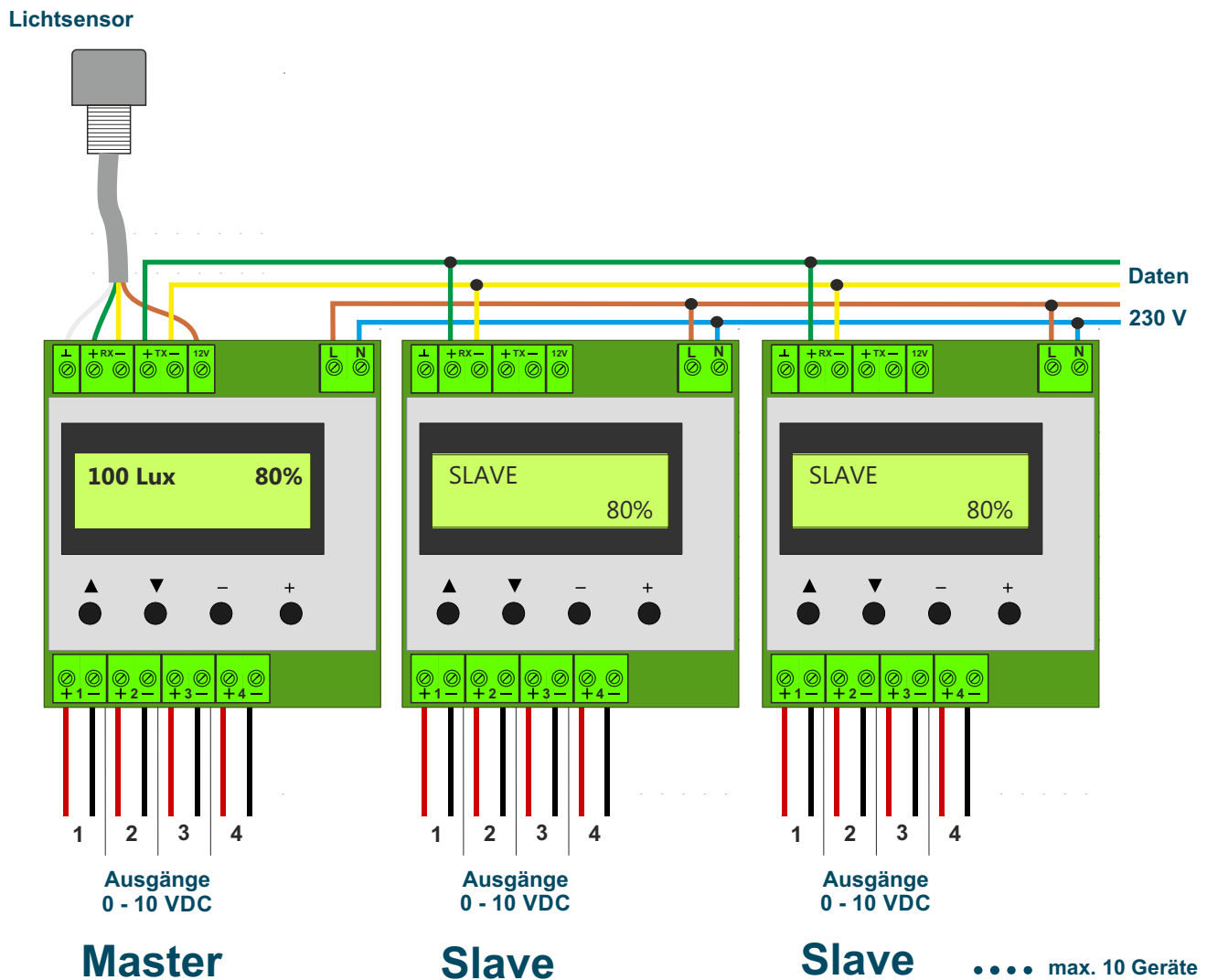
Ansicht Einstellung „Gemeinsam“



Einstellung Ausgänge Gemeinsam

Für alle Ausgänge kann ein einheitlicher Dimmbereich von 0 - 100% eingestellt werden. Wir empfehlen den Dimmbereich von 10% zu starten um mögliche Flackererscheinungen der Anlage zu vermeiden.

Lichtabhängige Steuerung für Hutschiene

Anschluss mehrerer Steuerungen als Master / Slave**Einstellungen:**

Wechsel vom Master in den Slave Modus:
Tasten ▲ + ▼ für 3 Sekunden gedrückt halten.

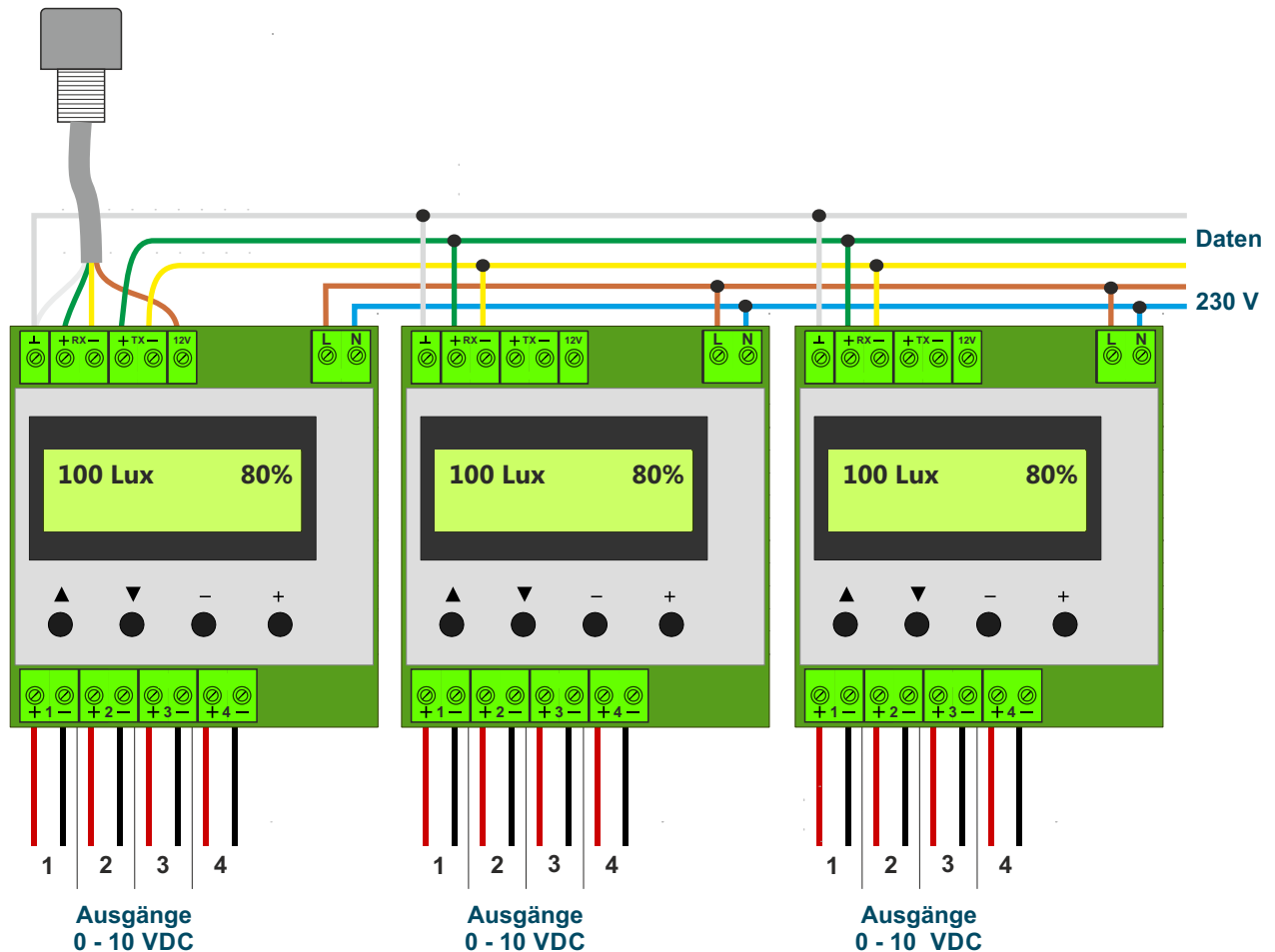
Alle Geräte im „Slave“ Modus arbeiten mit den Einstellungen vom „Master“.
Ein „Master“ kann max. 10 „Slave“ Module steuern.

Sollte auf dem Display „Slave keine Daten“ erscheinen, liegt ein Fehler
in der Datenverbindung vor.

Lichtabhängige Steuerung für Hutschiene

Anschluss mehrerer Steuerungen mit gemeinsamen Lichtsensor

Lichtsensor



•••• max. 10 Geräte

Einstellungen:

Alle Steuerungen sind individuell einstellbar und arbeiten mit einem gemeinsamen Wert vom Lichtsensor.